

MÜŞTERİ GERİ BİLDİRİMİ:

Salzgitter'de bulunan MAN'da tork, dayanıklılık ve bunlara bağlı maliyetler ile ilgili yüksek beklentilere sahip olduğumuz zorlu uygulamalarda çok sayıda darbeli alet kullanıyoruz. Üretimde kullandığımız Cleco darbeli aletlerin türleri bu gereksinimleri tekrarlanabilirlik, bakım maliyetleri ve kalite açısından mükemmel bir şekilde karşılıyor. 15 ay önce kullanmaya başladığımızdan beri bakıma ihtiyaç duymadan çalışıyorlar.

Dirk Schupmann
Planlama Destek
MAN Truck & Bus AG



H-SERİSİ TEKNİK ÖZELLİKLERİ

MODEL NUMARASI	TAHRİK TİPİ	TORK ARALIĞI	SERBEST HIZ	AĞIRLIK	YANDAN MERKEZE	HAVA TÜKETİMİ				
		Nm	dev/dak	kg	mm	NPT	Hortum I.D.	Serbest Hız m ³ /dak	Yük m ³ /dak	
H-SERİSİ TABANCA KAVRAMA KAPATMALI MODELLER										
7PTH352	1/4" Sq.Dr.	4-7	3500	0,79	21	1/4"	3/8"	0,1	0,25	
7PTH35Q	1/4" QC	4-7	3500	0,79	21	1/4"	3/8"	0,1	0,25	
11PTH352	1/4" Sq.Dr.	6-11	3500	0,82	21	1/4"	3/8"	0,15	0,3	
11PTH35Q	1/4" QC	6-11	3500	0,85	21	1/4"	3/8"	0,15	0,3	
11PTH353*	3/8" Sq.Dr.	6-11	3500	0,83	21	1/4"	3/8"	0,15	0,3	
20PTH400	1/4" QC	10-20	4000	0,87	21	1/4"	3/8"	0,15	0,3	
20PTH403*	3/8" Sq.Dr.	10-20	4000	0,86	21	1/4"	3/8"	0,15	0,3	
35PTH400	1/4" QC	20-35	4000	1,05	24	1/4"	3/8"	0,2	0,4	
35PTH403*	3/8" Sq.Dr.	20-35	4000	1,05	24	1/4"	3/8"	0,2	0,4	
55PTH403*	3/8" Sq.Dr.	30-55	4000	1,15	24	1/4"	3/8"	0,3	0,6	
80PTH35Q	7/16" QC	50-80	3500	1,45	28,5	1/4"	3/8"	0,3	0,6	
80PTH354	1/2" Sq.Dr.	50-80	3500	1,40	28,5	1/4"	3/8"	0,3	0,6	
110PTH30Q	7/16" QC	75-110	3000	1,70	28,5	1/4"	1/2"	0,4	0,8	
120PTH304	1/2" Sq.Dr.	75-120	3000	1,70	28,5	1/4"	1/2"	0,4	0,8	

PTHHA= Sipariş sırasında Üstten Hava Giriş opsiyonunu göstermek için model numarasındaki "HH" arkasına "A" ekleyin.
(*) 7/16" Hızlı Değiştirmeli Ayna, aksesuar olarak mevcuttur.

Genel: Takım performansı @87 psi (6 bar) hava basıncında sınıflandırılmıştır.
Standart Ekipman: Süspansiyon halkası ve tork ayarlamaya anahtar.
Tork sinyali portu (sadece tabanca kavraklı modeller).

MODEL NUMARASI	TAHRİK TİPİ	TORK ARALIĞI	SERBEST HIZ	AĞIRLIK	YANDAN MERKEZE	HAVA TÜKETİMİ				
		Nm	dev/dak	kg	mm	NPT	Hortum I.D.	Serbest Hız m ³ /dak	Yük m ³ /dak	
H-SERİSİ TABANCA KAVRAMA KAPATMASIZ MODELLER										
7PHH602	1/4" Sq.Dr.	4-7	6000	0,77	21	1/4"	3/8"	0,3	0,25	
7PHH60Q	1/4" QC	4-7	6000	0,79	21	1/4"	3/8"	0,3	0,25	
11PHH653*	3/8" Sq.Dr.	6-11	6500	0,79	21	1/4"	3/8"	0,35	0,3	
11PHH652	1/4" Sq.Dr.	6-11	6500	0,78	21	1/4"	3/8"	0,35	0,3	
11PHH65Q	1/4" QC	6-11	6500	0,80	21	1/4"	3/8"	0,35	0,3	
20PHH753*	3/8" Sq.Dr.	10-20	7500	0,84	21	1/4"	3/8"	0,4	0,3	
20PHH75Q	1/4" QC	10-20	7500	0,86	21	1/4"	3/8"	0,4	0,3	
35PHH653*	3/8" Sq.Dr.	20-35	6500	1,02	24	1/4"	3/8"	0,55	0,4	
35PHH65Q	1/4" QC	20-35	6500	1,03	24	1/4"	3/8"	0,55	0,4	
55PHH603*	3/8" Sq.Dr.	30-55	6000	1,12	24	1/4"	3/8"	0,75	0,6	
80PHH604	1/2" Sq.Dr.	50-80	6000	1,40	28,5	1/4"	3/8"	0,7	0,6	
80PHH60Q	7/16" QC	50-80	6000	1,41	28,5	1/4"	3/8"	0,7	0,6	
110PHH55Q	7/16" QC	75-110	5500	1,66	28,5	1/4"	1/2"	0,9	0,8	
120PHH554	1/2" Sq.Dr.	75-120	5500	1,65	28,5	1/4"	1/2"	0,9	0,8	

PHHA= Sipariş sırasında Üstten Hava Giriş opsiyonunu göstermek için model numarasındaki "HH" arkasına "A" ekleyin.
(*) 7/16" Hızlı Değiştirmeli Ayna, aksesuar olarak mevcuttur.

Genel: Takım performansı @87 psi (6 bar) hava basıncında sınıflandırılmıştır.
Standart Ekipman: Süspansiyon halkası

MODEL NUMARASI	AÇIKLAMA	MODEL NUMARASI	DARBE TAMİRİ	MOTOR ONARIMI
----------------	----------	----------------	--------------	---------------

BAKIM VE SERVİS KİTLERİ				
-------------------------	--	--	--	--

931041	H-Serisi 7PTH-120PTH (Tek Parçalı Lastik Alet Standı)	110/120 PHH../PTHH..	936035PT	
934918	Tork doğrulayıcı TVP110 için sinyal kiti	7/11/20 PHH../PTHH..	936210	
935472	11/20/35/55PTHH/PTHHA/PHH/PHHA için 7/16" Hızlı Değiştirmeli Ayna	35/55 PHH../PTHH..	936211	
935965	35/55PTHHA/PHHA için titreşim sönümleyici	80 PHH../PTHH..	936212	
935966	80/110/120PTHHA/PHHA için titreşim sönümleyici	7/11/20 PHH..		936158
928483	Doldurma Ünitesi	35 PHH..		936168
935718	Konnektör (Açılı)	55 PHH..		936169
936695PT	Yedek Yağ Doldurma Seti (Şırınga ve Mesafe Parçası)	80 PHH..		936178
539317	Hidrolik Yağ (Bir Çeyrek)	110/120 PHH..		936179
TVP-110-30-D (230V)*	Tork doğrulayıcı; 2,72kg; W x H x D 222 x 232 x 105 mm	7 PTHH..		936251PT
		35 PTHH..		936252PT
		80 PTHH..		936253PT
		55 PTHH..		936281PT
		110/120 PTHH..		936282PT
		11 PTHH..		936283PT
		20 PTHH..		936284PT

MODEL NUMARASI	KAPATMA AÇIKLAMASI	MODEL NUMARASI	KAPATMASIZ AÇIKLAMASI
----------------	--------------------	----------------	-----------------------

KORUYUCU KAPAKLAR			
937442PT	7/11/20PTHHA/7/11/20PHHA	937447PT	7/11/20PTHH/7/11/20PHH
937443PT	35PTHHA/35PHHA	937448PT	35PTHH/35PHH
937444PT	55PTHHA/55PHHA	937449PT	55PTHH/55PHH
937445PT	80PTHHA/80PHHA	937450PT	80PTHH/80PHH
937446PT	110/120PTHHA/110/120PHHA	937451PT	110/120PTHH/110/120PHH



Koruyucu Kapak

RÜZGAR ENERJİSİ



HAVACILIK



ARAZI VE İNŞAAT



AĞIR KAMYONLAR



AKTARMA ORGANLARI MONTAJI



GENEL ENDÜSTRİ



TARIM



OTOMOTİV



DEMİRYOLU



Apex Tool Group GmbH
Industriestrasse 1
73463 Westhausen
Almanya

Tel.: +49 7363 81-0
E-Posta: info@apexpowertools.eu

SP-1048-TR | 0614 | Teknik özellikler bildirim yapılmadan değiştirilebilir. | © 2014 Apex Tool Group GmbH | www.apexpowertools.eu

Cleco® H-SERİSİ DARBELİ ALETLER



DARBELİ ALETLERİ GELİŞTİRİYORUZ.

Cleco®

Cleco®

H-SERİSİ DARBELİ ALETLER

**DAYANIKLI.
EKONOMİK.
AZ BAKIM GEREKTİRİR.**

Size yüksek üretkenlik sunmak için sürekli olarak ürünlerimizi iyileştiriyoruz.

Cleco H-Serisi efsanevi dayanıklılığını benzersiz tekrarlanabilirlik ile birleştirmektedir, böylece her bağlantıyı hızlı ve güvenilir bir şekilde tamamlayabilirsiniz.

Mükemmel güç -ağırlık oranı sayesinde **elinizden bırakmak istemeyeceksiniz.**



**RAKİPSİZ
PERFORMANS.**

Seçebileceğiniz 54 adet kapatmalı ve kapatmasız darbeli aletler ile işiniz için uygun olan Cleco Darbeli Aleti bulabileceğinizden emin olabilirsiniz.



Üstün Ergonomi

Geliştirilmiş yeni gövdeye sahip lider motor tasarımı benzersiz biyoteknoloji sağlamaktadır. Daha az titreşim daha yüksek kullanıcı konforu sağlar.



Güçlü ve Verimli 3-Hazneli Havalı Motor

Hız düzenleyici ve yağsız bıçaklara sahiptir. Yüksek tork ile sıkıştırma sürelerini kısaltır. Benzersiz tasarım bıçak aşınmasını ve toplam sahip olma maliyetini düşürür.



%50 Düşük Hava Tüketimi @ Serbest Hız

Yenilikçi merkezkaç hız kontrolü çalışma bitene kadar tüm kapasiteyi serbest bırakmaz. 4 bar'a kadar düşük basınçlarda çalışabilir. Düşük hava tüketimi, düşük sahip olma maliyeti sağlar.



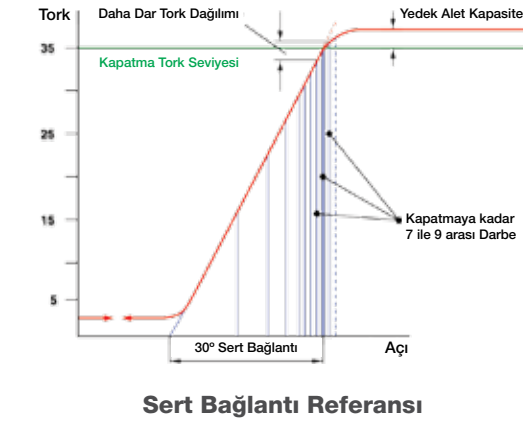
Kolay Tork Ayarı

Altıgeni basitçe aletin arka tarafına takın.



Yüksek Hassaslıkta Kapatma

Mekanizma Altı Sigma'da +/- %10 toleransında elektrikli alet özelliklerine yakındır.



Kolay Ayarlanabilir Motor Hızı

Sert bağlantılarda hassasiyet sağlar. Yanlışlıkla değiştirilmesini engellemek için yerine kilitlenebilir.



3-Hazneli Motor Muhafazası

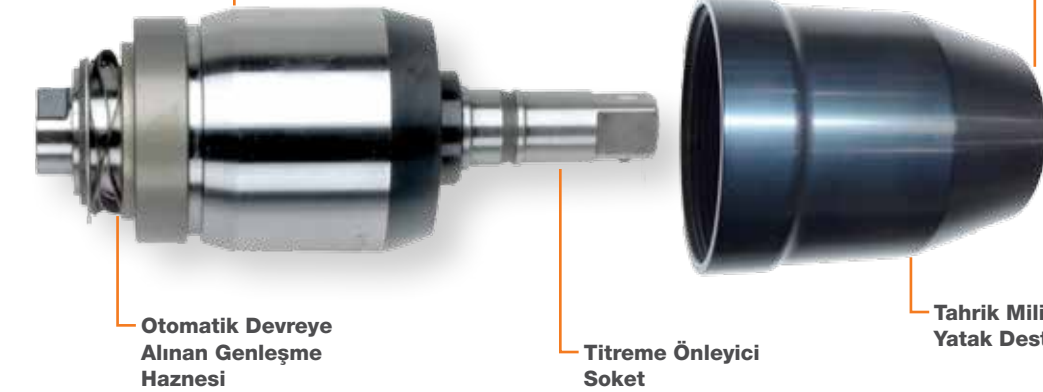


YENİ Düşük Alet Bakımı

Entegre otomatik yağ yedeğine sahip çift hazneli darbe ünitesi. İlk servise kadar 500.000'e çıkan dönüş sayısı.

Tamamen Yeniden Tasarlanmış Darbe Ünitesi

Sert ve yumuşak bağlantılar için pazarda lider tekrarlanabilirlik sunmaktadır.



Otomatik Devreye Alınan Genleşme Haznesi

Titreme Önleyici Soket

Tahrik Mili Yatak Desteği



Tahrik Mili Yatağı



Hata Önleyici için Hazır Sevk Edilir

Mevcut TVP tork doğrulayıcı ile çalışır. Ergonomiyi maksimuma çıkarmak için hava girişine yakın port.



Cleco TVP Hata Önleme Sistemi için Standart Hava Sinyali Gösterge Aleti Kapatma

